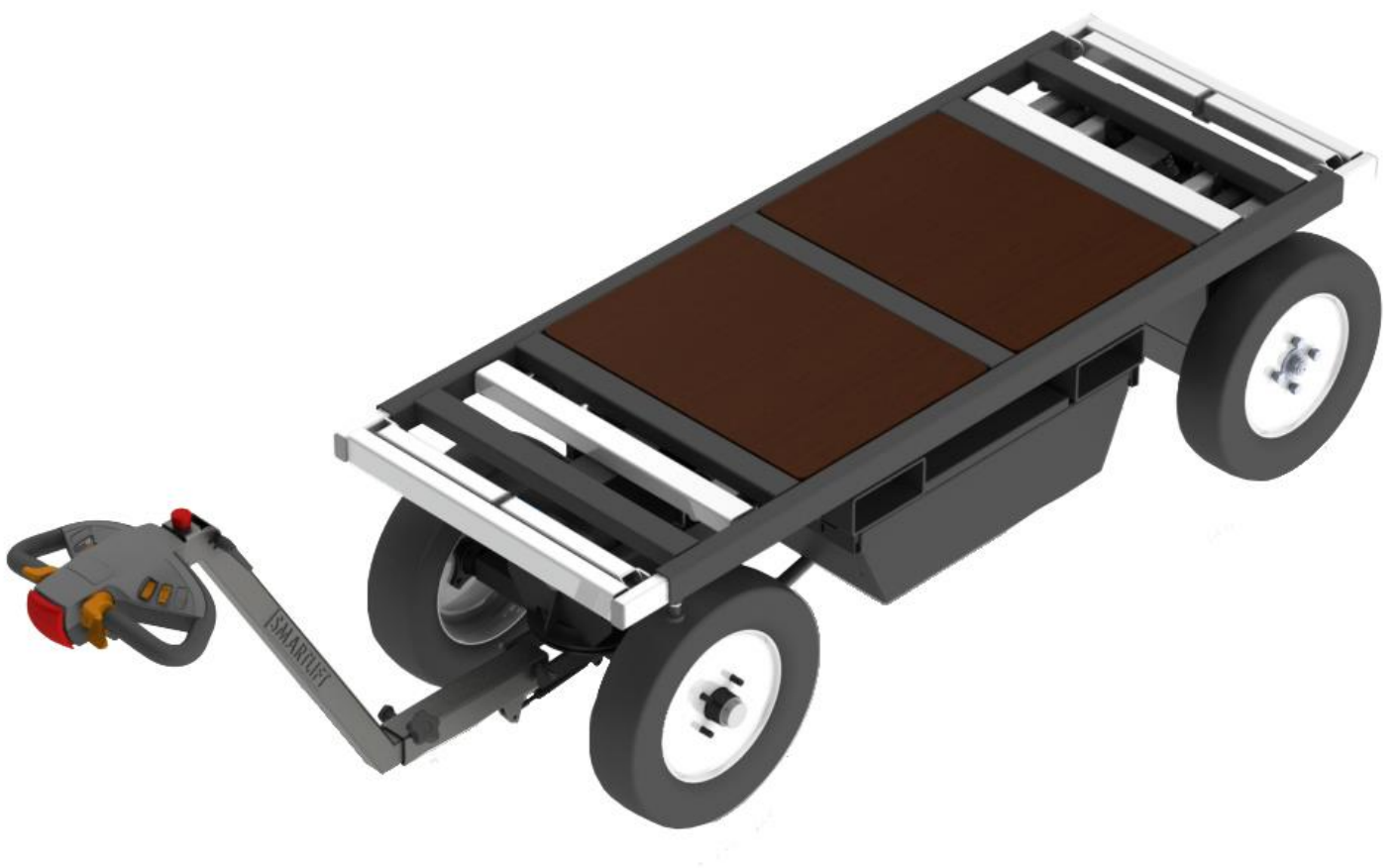


Smart Lift®



Bruksanvisning

SL SmartTrolley 1300

Innholdsfortegnelse

Introduksjon	3
Samsvarserklæring	4
Transport, håndtering og oppbevaring	5
Før bruk	5
Tekniske spesifikasjoner	5
Sikkerhetsanvisning	6
Generell beskrivelse og bruk	8
Feilsøking	12

Introduksjon

Den robuste SmartTrolley 1300 er designet for å hjelpe håndverkere og industrien med å frakte tunge gjenstander på steder hvor gaffeltrucker, palletrucker osv. ikke er tilgjengelige eller ikke kan komme til.

Smart Trolley 1300, også kalt "trallen", er primært beregnet på å frakte gipsplater rundt på byggeplassen, men kan også brukes til mange andre formål. Med en plattform som kan heves og senkes etter behov, kan trallen også brukes som en mobil arbeidsbenk.

Denne bruksanvisningen er beregnet for deg som bruker trallen til daglig. Bruken av trallen er forbundet med en viss fare, og det er derfor viktig at du leser og gjør deg innforstått med bruksanvisningen før du tar trallen i bruk.

Vennlig hilsen

Nicolai T. Jørgensen

Smartlift A/S

N.A. Christensensvej 39

DK - 7900 Nykøbing Mors, Danmark

Telefon: +45 9772 2911

E-post: smart@smartlift.dk

www.smartlift.dk

Samsvarserklæring

Produsent og ansvarlig for utarbeidelse av teknisk dokumentasjon:

Smartlift A/S
N.A. Christensensvej 39
DK - 7900 Nykøbing Mors, Danmark



erklærer herved at:

Maskin: ST SmartTrolley

Modell/type: 1300

Serienummer: _____

Måned/år: ____/____

er produsert i samsvar med følgende EU-direktiver:

Maskindirektivet 2006/42/EC

EMC-direktivet 2014/30/EU

Følgende standarder er brukt (listen er ikke altomfattende):

- | | |
|------------------|---|
| DS/EN ISO 12100 | Maskinsikkerhet. Generelle prinsipper for konstruksjon. Risikovurdering og risikoreduksjon; |
| DS/EN ISO 1570-1 | Sikkerhetskrav for løftebord – Del 1: Løftebord for bruk mellom to faste nivåer; |
| DS/EN ISO 4413 | Hydraulikk - Generelle regler og sikkerhetskrav for systemer og deres komponenter. |



N. A. Christensensvej 39, DK-7900 Nykøbing Mors
Tel. +45-97722011, Email: smart@smartlift.dk

Dato: _____ Signatur: _____

Nicolai T. Jørgensen, Adm. dir.

Transport, håndtering og oppbevaring

- Strømmen må alltid slås av ved hjelp av hovedbryteren før oppbevaring eller transport.
- Beskytt trallen mot regn og snø under transport.
- Trallen må alltid løftes i gaffellommene - løft aldri under batterikassen!
- Oppbevar trallen på et tørt og fuktighetsikkert sted. Fukt kan påvirke trallens funksjonalitet over tid.

Før bruk

- Kontroller batterinivået (se ladeindikatoren på styrehåndtaket).
- Inspiser trallen og se etter synlige skader, inkludert brudd på slanger og sprekker i stålet. Hvis det oppdages skader må disse repareres umiddelbart.
- Du må lese og gjøre deg innforstått med sikkerhetsinstruksjonene i denne bruksanvisningen.

Tekniske spesifikasjoner

SWL/løftekapasitet	1 300 kg
Vekt:	450 kg
Total lengde:	2,85 m
Minimumslengde (under transport):	2,0 m
Minste plattformhøyde	600 mm
Største plattformhøyde	890 mm
Plattformens størrelse	1880 x 700 mm
Plattformens størrelse med forlengelse	2680 x 700 mm
Forlengelse av styrehåndtak	0 - 220 mm
Klaring under trallen	140 mm
Svingradius	3,1 m
Hastighet	Plattform opp = 1 km/t Plattform ned = 6 km/t
Driftstid	Opptil 8 timer
Hjul	Skumfylte terrengjul
Lader	Standard 230V Alternativt 110V

Sikkerhetsanvisning

Trallen skal kun brukes av personer som har fått forsvarlig opplæring i bruken av maskinens funksjoner, og som har gjort seg innforstått med farene som er forbundet med bruken av trallen. Operatøren står alltid ansvarlig for at trallen brukes korrekt og forsvarlig og at det sikres at stabiliteten overholdes.



Forbudt!

- Det er ikke tillatt å bruke trallen til å heise opp eller transportere personer.
- Det er strengt forbudt å stå under en tralle med last.
- Trallen må ikke overbelastes.



Advarsel, fare!

- Å bevege trallen (heise/senke plattformen eller kjøre den forover/bakover) når den bærer last er forbundet med fare for å velte. Trallen må derfor alltid flyttes på med største forsiktighet når den bærer last.
- Hold sikker avstand til trallen når den er i bevegelse.
- Høy eller tung last skal alltid sikres.
- Sørg for å lese og gjøre deg innforstått med alle etikettene på trallen.
- Skader og defekter kan utgjøre fare. Trallen må inspiseres regelmessig.
- Ikke parker trallen i helling eller med last heist opp.

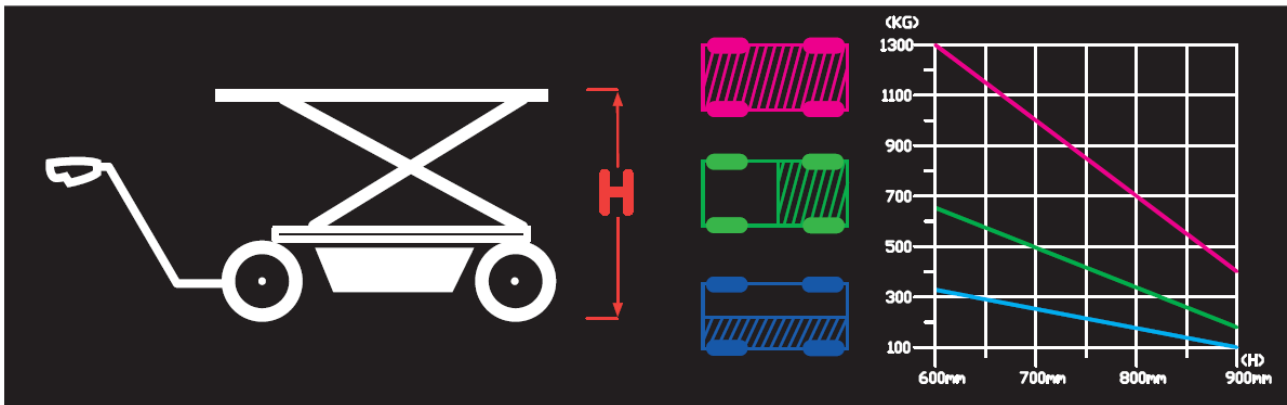


Advarsel! Eksplosjonsfare!

- Denne trallen må IKKE brukes i potensielt eksplosive miljøer (ATEX).

Stabilitet

For å sikre trallens stabilitet er det viktig at følgende lastdiagram følges:



De tre linjene i diagrammet referer til lastscenarier. Med last jevnt fordelt over hele plattformen kan trallen lastes med opptil 1 300 kg når plattformen er helt senket. Når plattformen er helt hevet, er maks. tillatt last 400 kg.

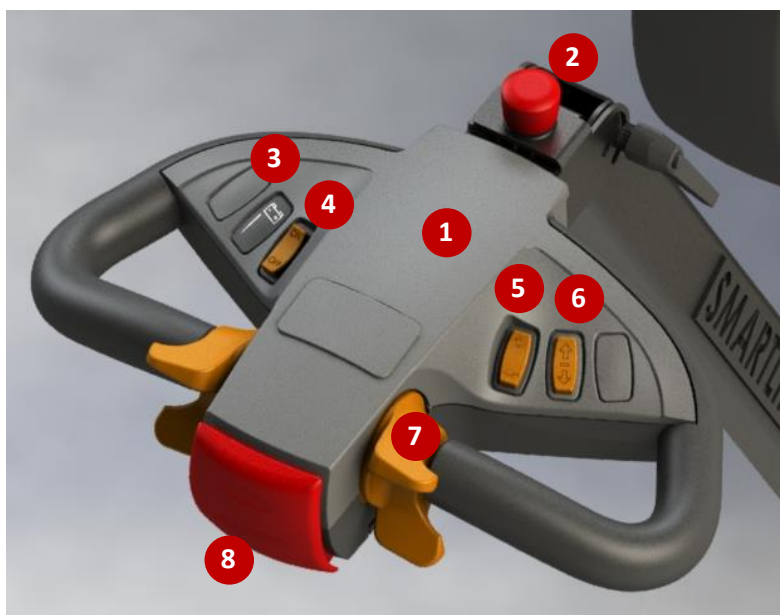
Når plattformen er hevet skifter hastigheten automatisk fra høy til lav.

Advarsel: Heving av plattformen når den står stille eller beveger seg på skrått underlag frarådes på det sterkeste.

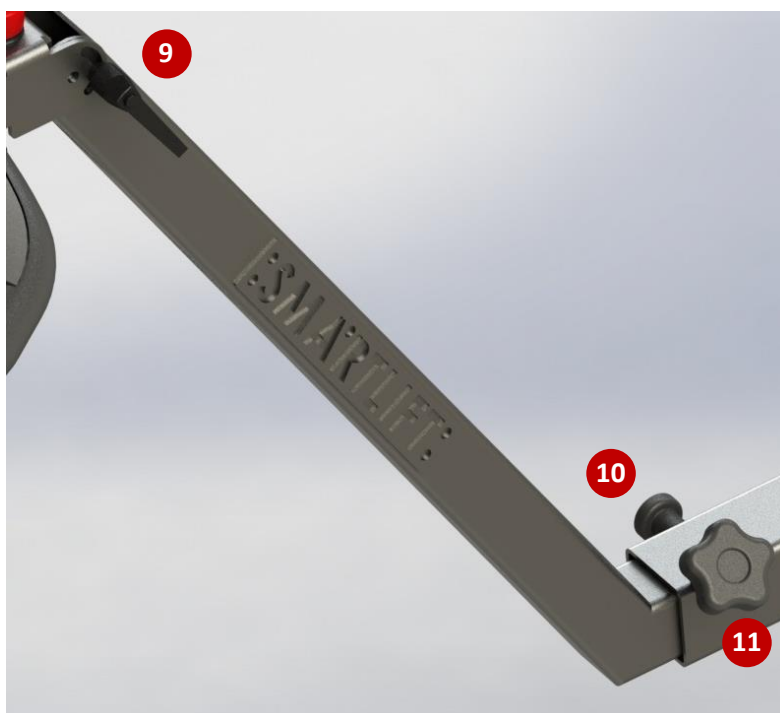
Generell beskrivelse og bruk

Oversikt over funksjoner

1. Styrehåndtak
2. Nødstoppbryter
3. Batteriindikator
4. PÅ/AV-bryter
5. Høy/lav hastighet
6. Heise/senke plattformen
7. Hastighetsregulator
8. Sikkerhetsbryter



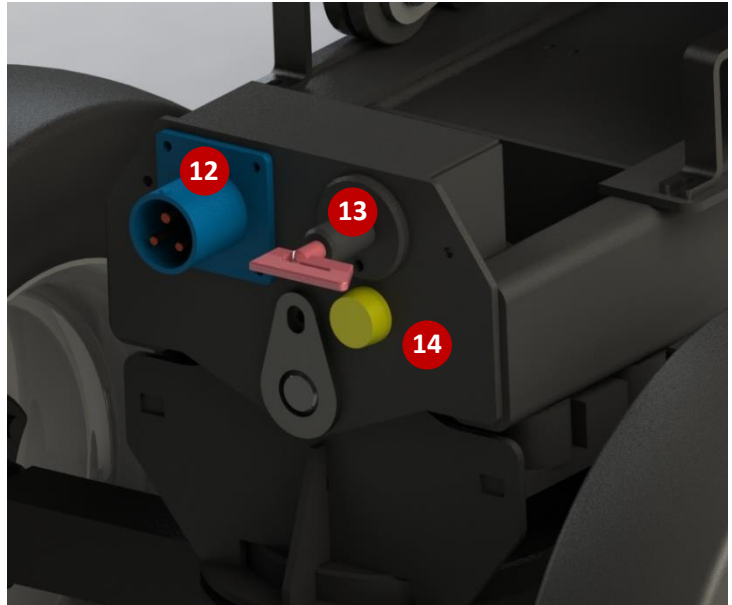
9. Spak for justering av styrehåndtak
10. Posisjonslås for forlengelse av styrehåndtak
11. Knott for å feste styrehåndtaket



12. Kontakt for ladekabel 230V

13. Hovedbryter

14. Ladeindikator

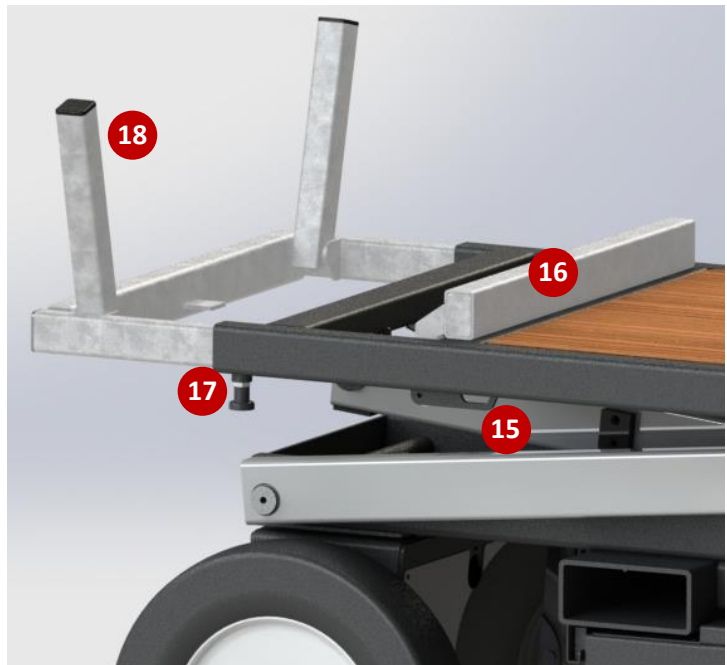


15. Innretning for stramning av belte

16. Tverrbjelke

17. Forlenger med posisjonslås

18. Sidestøtte



Detaljert beskrivelse av funksjonene

1. Styrehåndtak	For å styre trallens retning ved kjøring samt betjening av knappene
2. Nødstoppbryter	Slår av strømmen til motoren og pumpen.
3. Batteriindikator	Viser batterinivået. Grønn = høyt, gult = middels, rødt = lavt
4. PÅ/AV-bryter	Slår av strømmen til motoren og pumpen. Kan brukes når utilsiktet aktivering av fremdrift eller bevegelse av plattformen må stoppes.
5. Høy/lav hastighet	For å veksle mellom høy og lav hastighet (5 k/t eller 1 km/t).
6. Heise/senke plattformen	Aktiverer det hydrauliske systemet og hever/senker plattformen.
7. Hastighetsregulator	Kontrollerer fremdriften. Fra 0 til maks. hastighet - frem og tilbake
8. Sikkerhetsbryter	"Magebryter" som reduserer faren for å bli klemt mellom trallen og andre gjenstander. Når denne er aktivert, endres trallens kjøreretning midlertidig og opprettholdes i 1 sekund.
9. Spak for justering av styrehåndtak	Spak for justering av høyden på styrehåndtaket.
10. Posisjonslås for forlengelse av styrehåndtak	Lås for å stoppe forlengeren av styrehåndtaket

11. Knott for å feste styrehåndtaket	Håndtak til å feste styrehåndtaket med
12. Kontakt for ladekabel	CEE-kontakt for ladekabel 230V (alternativt 110V).
13. Hovedbryter	Kutter strømforsyningen fra batteriene.
14. Ladeindikator	Lyser når batteriene lades.
15. Innretning for stramming av belte	Innretning som brukes til å feste lasten med.
16. Tverrbjelke	Kan brukes til å posisjonere last fra pallegafler.
17. Forlenger med posisjonslås	Forlenger som utvider plattformen
18. Sidestøtte	Kan brukes til å støtte f.eks. runde gjenstander.

Feilsøking

Nr.	 Problem	 Årsak	 Løsning
1.	Ingen bevegelse med noen funksjonene	<ul style="list-style-type: none"> • Strømmen er brutt • Batteriene er utladet • PÅ/Av-knappen står i stillingen OFF • Nødstoppknappen er trykket inn 	<ul style="list-style-type: none"> • Vri på hovedbryteren • Sjekk batterinivået • Trykk på PÅ-knappen • Løs ut nødstoppknappen
2.	Det går ikke å heise/senke plattformen (eller pumpen virker ikke)	<ul style="list-style-type: none"> • Ingen strøm til pumpen • Pumpen er defekt 	<ul style="list-style-type: none"> • Sjekk punkt 1. • Bytt sikringen til pumpen* • Bytt ut pumpen*
3.	Plattformen kan ikke heises (pumpen går)	<ul style="list-style-type: none"> • Overbelastning • For lavt oljenivå • Pumpen er defekt 	<ul style="list-style-type: none"> • Fjern lasten • Etterfyll olje* • Bytt ut pumpen*
4.	Plattformen kan ikke senkes (pumpen går)	<ul style="list-style-type: none"> • Sjekk punkt 3. • Senkeventil defekt eller brudd på slangen 	<ul style="list-style-type: none"> • Sjekk punkt 3. • Bytt ut ventilen(e)*
5.	Trallen vil ikke kjøre	<ul style="list-style-type: none"> • Ingen strøm til motoren • Bremsen løser ikke ut 	<ul style="list-style-type: none"> • Sjekk punkt 1. • Bytt ut sikringen til motoren*
6.	Trallen kan bare kjøre med lav hastighet	<ul style="list-style-type: none"> • Plattformen er hevet • Sensoren er defekt 	<ul style="list-style-type: none"> • Senk plattformen • Sjekk om sensoren er på • Kontroller forbindelsen til den elektriske boksen*

*Må utføres av en erfaren person. Se servicehåndboken.



N.A. Christensensvej 39
DK-7900 Nykøbing Mors, Danmark
Tlf.: +45 97 72 29 11
E-post: smart@smartlift.dk
www.smartlift.dk